

# 317/319

## Clamp Meter

### 使用说明书

## 概述

Fluke 317 和 319 是一种用电池供电的手持式钳表（简称“仪表”），它可测量：

- 交流和直流电流
- 交流和直流电压
- 电阻
- 通断性
- 频率

该产品配备有：

- 测试导线
- 软包
- 三节 AAA 型电池（已装入）

## 联系 Fluke

Fluke Corporation 在全球范围内运营。如需获取本地联系信息，请访问我们的网站：[www.fluke.com](http://www.fluke.com)。

要注册您的产品或查看、打印、下载最新的手册或手册补遗，请访问我们的网站。

Fluke Corporation

P.O. Box 9090

Everett WA 98206-9090

U.S.A.

Fluke Europe B.V.

P.O. Box 1186

5602 BD Eindhoven

The Netherlands

+1-425-446-5500 [fluke-info@fluke.com](mailto:fluke-info@fluke.com)

## 安全须知

**警告**表示可能对用户造成危险的状况和操作。**小心**表示可能对产品或受测设备造成损坏的状况和操作。

### 警告

为了防止可能发生的触电、火灾或人身伤害：

- 在使用产品前，请先阅读所有安全须知。
- 仔细阅读所有说明。
- 请勿改装本产品，并且只能将本产品用于指定用途，否则可能减弱本产品所提供的防护功能。
- 若本产品不能正常工作，请勿使用。
- 如果产品被改动或已损坏，请勿使用。
- 请仅将产品用于指定用途，否则可能减弱产品提供的防护。

- 请按照指定的测量类别、电压或电流额定值进行操作。
- 请勿触摸电压超过 **30 V** 交流有效值、**42 V** 交流峰值或 **60 V** 直流的带电导体。
- 请勿超出产品、探针或附件中额定值最低的单个元件的测量类别 (CAT) 额定值。
- 请勿在爆炸性气体、蒸气附近或潮湿环境中使用本产品。
- 只能使用正确的测量类别 (CAT)、额定电压和电流探针、测试导线以及适配器进行测量。
- 请勿使用 **HOLD**（保持）功能测量未知电位。开启 **HOLD**（保持）后，在测量到不同电位时显示屏不会发生改变。
- 切勿单独工作。
- 端子间或每个端子与接地点之间施加的电压不能超过额定值。
- 遵守当地和国家的安全规范。穿戴个人防护用品（经认可的橡胶手套、防护面罩和阻燃衣物等），以防在危险带电导体外露时遭受电击和电弧而受伤。
- 当显示电池电量不足指示时请更换电池，以防测量不正确。
- 请将手指握在探头护手板的后面。

- 先测量一个已知电压，以确定产品正常工作。
- 先连接通用测试导线，再连接通电测试导线；先断开通电测试导线，再断开通用测试导线。
- 拆下测量时不需要使用的探头、测试导线和附件。
- 每次使用前应先检查产品。检查夹钳外壳或输出电缆绝缘层是否有开裂或缺损。还要查看是否有连接松脱或功能弱化的组件。仔细检查钳口周围的绝缘情况。
- 请勿使用已损坏的测试导线。检查测试导线绝缘层是否破损、是否有裸露的金属或有磨损迹象。检查测试导线的通断性。
- 测量电阻、通断性、电容或二极管结之前，先断开电源并让所有高压电容器放电。
- 手握产品触摸挡板后面。请参见**The Product** 图 1 (❶)。
- 如果钳口内的磨损标记已经看不清，请不要使用本产品。请参见**The Product** 图 2 (❶)。
- 取下护盖或打开机壳时，请勿操作本产品，否则可能会接触到危险电压。







- 请勿在测试探头未安装保护帽的情况下在 **CAT III** 或 **CAT IV** 环境中使用探头。保护帽可以将外露的探头金属部分降低至 **4 毫米** 以下。这样就减少了因短路产生弧闪的可能性。

为确保安全操作和维护产品：

- 如果长期不使用产品，请将电池取出，以防电池泄漏而损坏产品。
- 请确保电池极性正确，以防电池漏液。
- 如果发生电池泄漏，请先修复本产品然后再使用。
- 只允许获得批准的技术人员维修本产品。
- 清洁本产品前先移除输入信号。

## 符号

下表列出了本产品或本文档中使用的符号。

符号	说明
	请参阅用户文档。
	警告。危险。
	警告。危险电压。触电危险。
	允许在危险的带电导线上直接使用和拆下。
	双重绝缘
	电量不足

符号	说明
	接地
	交流
	直流
	符合欧盟指令。
<b>CAT II</b>	II 类测量适用于测试和测量与低电压电源装置的用电点（插座和相似点）直接连接的电路。
<b>CAT III</b>	III 类测量适用于测试和测量与建筑物低电压电源装置配电部分连接的电路。
<b>CAT IV</b>	IV 类测量类别适用于测试和测量与建筑物低电压电源装置的电源部分连接的电路。
	本产品符合 WEEE 指令的标识要求。粘贴的标签指示不得将电气 / 电子产品作为家庭垃圾丢弃。请勿将本产品作为未分类的城市废弃物处理。

## 软件技术指标

校准	完全手动校准和测试 1 年校准周期
数据完整性和安全性	校准参数存储在闪存中

## 一般技术指标

数字显示屏	6000 字分辨率
夹钳开度大小?	37 mm
钳口直径	37 mm
尺寸	162.4 mm x 58.25 mm x 30.5 mm
重量	~384 g (带电池)
电池	3 节 AAA IEC LR03 电池
<b>温度</b>	
工作时	-10 °C 至 50 °C
存储时	-40 °C 至 60 °C
相对湿度	非冷凝 <10 °C (<50 °F) 90 %, 10 °C 至 30 °C 75 %, 30 °C 至 40 °C 45 %, 40 °C 至 50 °C (无冷凝)
<b>海拔</b>	
工作时	2000 m
存储时	12,000 m
<b>IP 等级</b>	IP40
安全性	IEC 61010-1: 污染等级 2 IEC 61010-2-032: CAT III, 600 V

## 电磁兼容性 (EMC)

国际 IEC 61326-1: 便携式电磁环境;  
IEC 61326-2-2, CISPR 11: 第 1 组, A 类

*第 1 组: 设备会有意产生和/或使用导电耦合射频能量, 这是设备自身内部运行的必要条件。*

*A 类: 设备适用于非家庭用途以及未直接连接到为住宅建筑物供电的低电压网络的任意设备。由于传导干扰和辐射干扰, 其他环境中可能难以保证电磁兼容性。*

*小心: 此设备不可用于住宅环境, 且此类环境中可能无法提供充分的无线电接收保护。*

韩国 (KCC) A 类设备 (工业广播和通讯设备)


*A 类: 本产品符合工业电磁波设备的要求, 销售商或用户应注意这一点。本设备设计用于商业环境中, 而非家庭环境。*

美国 (FCC) 47CFR15B子部分。按照第 15.103 条规定, 本产品被视为豁免设备。



## 电气技术指标

准确度规格的定义为  $23^{\circ}\text{C} \pm 5^{\circ}\text{C}$  时的  $\pm$ （读数的百分比 + 字数）

功能	参数	317	319
 (A, 交流)	量程	40.00 A 600.0 A	40.00 A 600.0 A 1000 A
	分辨率	0.01 A 0.1 A	0.01 A 0.1 A 1 A
	精度	1.6% $\pm 6$ 个字 (50 Hz-60 Hz) [40A] 2.5 $\pm 8$ 个字 (60 Hz-500 Hz) [40A]	1.6% $\pm 6$ 个字 (50 Hz-60 Hz) [40A] 2.5 $\pm 8$ 个字 (60 Hz-500 Hz) [40A]
		1.5% $\pm 5$ 个字 (50 Hz-60 Hz) [600A] 2.5 $\pm 5$ 个字 (60 Hz-500 Hz) [600A]	1.5% $\pm 5$ 个字 (50 Hz-60 Hz) [600/1000A] 2.5 $\pm 5$ 个字 (60 Hz-500 Hz) [600/1000A]
	峰值系数 当 CF > 2 时， 在技术指标中 添加 2%	500A 时最大 3.0 600A 时最大 2.5	500A 时最大 3.0 600A 时最大 2.5 1000A 时最大 1.4
交流响应	rms	rms	

功能	参数	317	319
$\overline{\sim}$ <b>A</b> (A, 直流)	量程	40.00 A 600.0 A	40.00 A 600.0 A 1000 A
	分辨率	0.01 A 0.1 A	0.01 A 0.1 A 1 A
	精度	1.6% $\pm$ 6 个字 [40A] 1.5% $\pm$ 5 个字 [600A]	1.6% $\pm$ 6 个字 [40A] 1.5% $\pm$ 5 个字 [600/ 1000A]
$\overline{\sim}$ <b>V</b> (V, 交流)	量程	600.0 V	
	分辨率	0.1 V	
	精度	1.5% $\pm$ 5 个字 (20 Hz-500 Hz)	
	交流响应	rms	
$\overline{\sim}$ <b>V</b> (V, 直流)	量程	600.0 V	
	分辨率	0.1 V	
	精度	1.5% $\pm$ 4 个字	
$\Omega$	量程	400.0 $\Omega$ 4000 $\Omega$	
	分辨率	0.1 $\Omega$ 1 $\Omega$	
	精度	1% 5.0	

功能	参数	317	319
Ⅲ))		≤30 Ω	
浪涌电流	积分时间	不适用	100 ms
Hz	量程	不适用	5.0 Hz-500.0 Hz
	精度	不适用	0.5% ±5 个字
	触发电平	不适用	10 Hz-100 Hz ≥5 A, 5 Hz-10 Hz, 100 Hz-500 Hz ≥10 A
<p>准确度规格适用于 23 °C ±5 °C。            低于 18°C 和高于 28°C 时，准确度将会每 °C 降低 0.1 乘以规格值            交流电压和交流电流的真有效值准确度在 5% 至 100% 量程内指定。</p>			

## 有限保证

**Fluke** 公司保证本产品从购买日起一年内，其用料和做工都是毫无瑕疵的。本项保证不包括保险丝、可弃置的电池或者因意外、疏忽、误用、改动、污染或非正常情况下的使用或处理而损坏的产品。经销商无权以 **Fluke** 的名义提供任何其它延长保修。若要在保修期内获得保修服务，请与您最近的 **Fluke** 授权服务中心联系，以获取有关产品返修的授权信息，并将产品及故障说明寄至该服务中心。

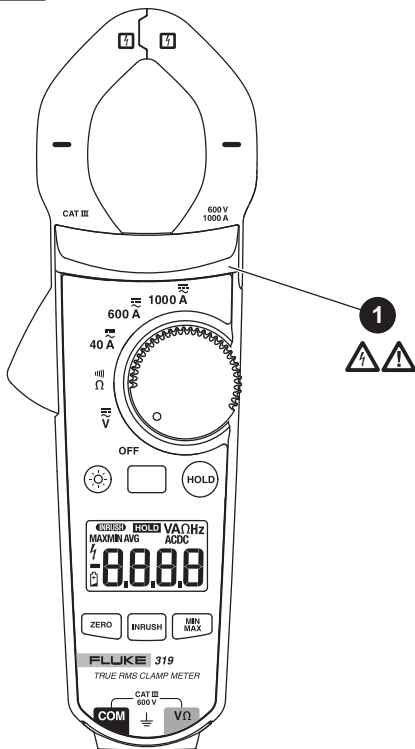
本项保证是您唯一可以获得的补偿。除此以外，**Fluke** 不作其它任何明示或暗示的保证，例如适用于某一特殊目的的保证。

**FLUKE** 不对基于任何原因或推测的任何特别、间接、附带或从属损坏或损失负有责任。由于某些州省或国家不允许将暗示保证或者附带或从属损失排除在外或加以限制，故上述的责任限制或许对您不适用。

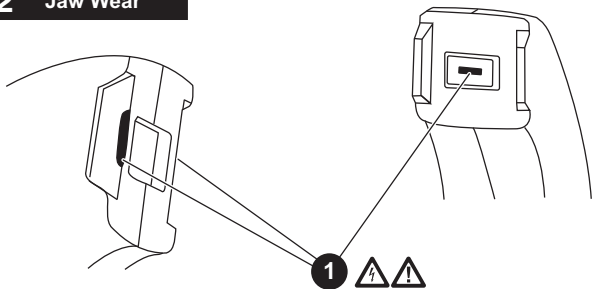
11/99

# The Product

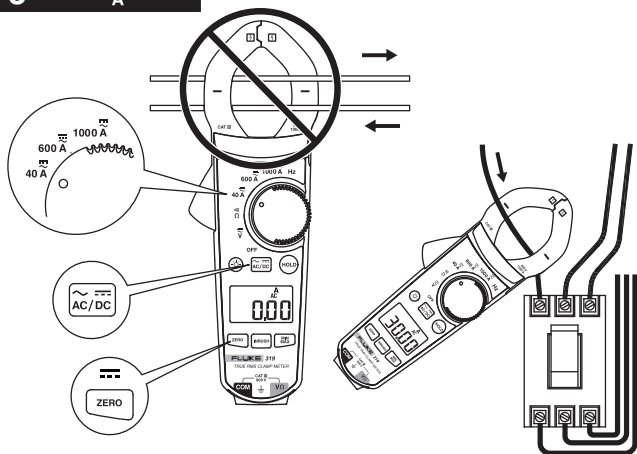
## 1 Clamp Meter



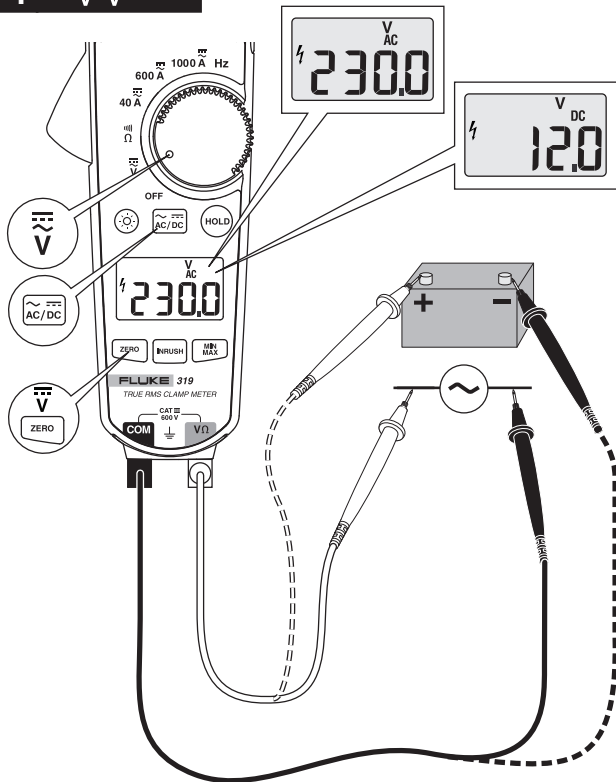
## 2 Jaw Wear



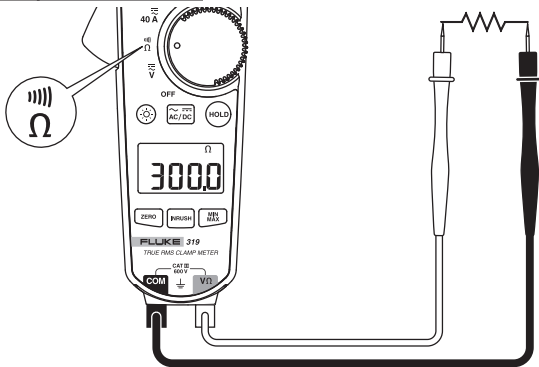
## 3 $\frac{I}{A}$



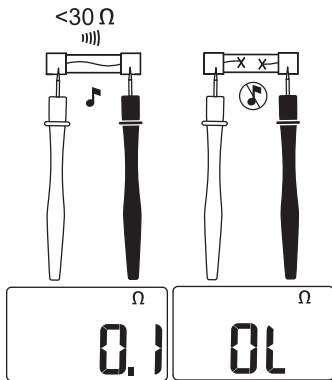
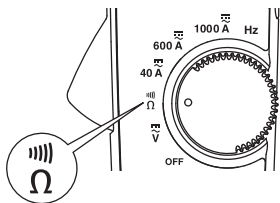
4



5  $\Omega$

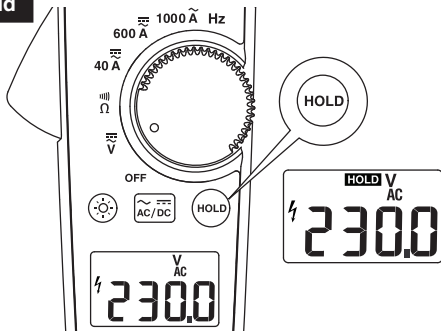


6  $\Omega$

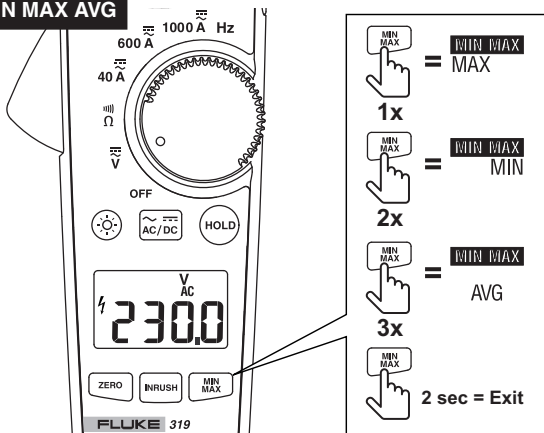




## 7 Display Hold



## 8 MIN MAX AVG



# 9 INRUSH

